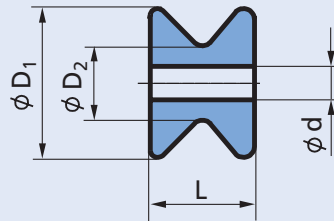


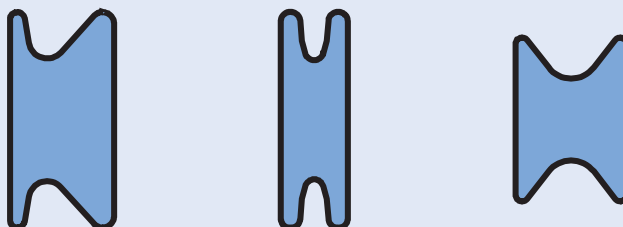


## **Rollen** Rollers



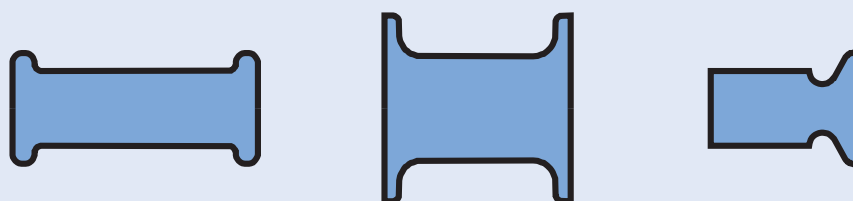
CeramTec Best. Nr. CeramTec ref.no.	Abmessungen (mm) Dimensions				Seite Page	CeramTec Best. Nr. CeramTec ref.no.	Abmessungen (mm) Dimensions				Seite Page
	D <sub>1</sub>	D <sub>2</sub>	d	L			D <sub>1</sub>	D <sub>2</sub>	d	L	
30 8220 00	12,0	5,0	-	34,0	11	30 8239 02	20,0	9,0	5,5	32,0	10
30 8406 69	12,0	8,0	5,6	14,0	4	30 8402 00	20,0	10,0	3,2	13,6	5
30 8406 30	12,5	6,5	3,5	27,0	8	30 8360 10	20,0	10,0	4,5	14,0	5
30 8212 00	15,0	6,5	3,5	20,0	8	30 8383 00	20,0	14,0	6,5	8,0	5
30 8339 00	15,0	8,0	4,2	30,0	9	30 8399 00	21,5	9,5	5,0	50,0	11
30 8215 00	15,0	10,0	6,0	33,0	7	30 8360 11	23,0	9,0	5,0	40,0	9
30 8406 44	15,0	10,0	6,2	10,0	4	30 8242 01	23,6	16,5	5,9	47,2	7
30 8224 00	16,2	10,7	6,2	26,0	11	30 8406 31	25,0	14,0	8,1	25,0	7
30 8205 00	16,6	10,0	6,5	13,7	7	30 8406 32	25,0	20,0	10,0	8,0	5
30 8281 00	16,6	10,0	6,5	17,7	7	30 8406 48	29,0	16,0	6,0	9,0	6
30 8201 00	17,0	8,0	6,0	7,0	4	30 8406 42	29,0	16,0	6,0	26,0	9
30 8117 02	17,0	8,0	6,0	23,0	9	30 8386 02	29,0	16,5	6,2	14,0	5
30 8217 01	17,0	8,0	6,0	20,0	9	30 8406 47	29,0	16,5	12,2	14,0	5
30 8360 06	17,0	10,0	3,5	10,0	4	30 8406 68	29,0	24,0	6,0	9,0	6
30 8401 00	18,0	9,5	4,5	11,0	4	30 8208 00	30,0	20,0	9,0	10,0	6
30 8406 72	18,0	10,0	5,5	33,0	9	30 8287 00	31,8	12,7	6,35	19,1	8
30 8398 00	19,5	11,7	6,0	66,0	7	30 8360 05	31,8	14,3	6,35	19,0	8
30 8216 00	20,0	8,0	5,5	17,0	10	30 8332 00	33,0	12,0	5,5	40,5	10
30 8343 00	20,0	8,0	6,0	10,0	4	30 8406 36	40,0	20,0	10,5	15,0	6
30 8239 00	20,0	8,0	6,0	22,0	10	30 8253 01	47,0	36,3	13,0	11,0	6
30 8239 01	20,0	9,0	5,5	22,0	10	30 8240 00	50,8	38,0	30,0	10,55	6

**Rollen • Rollers**



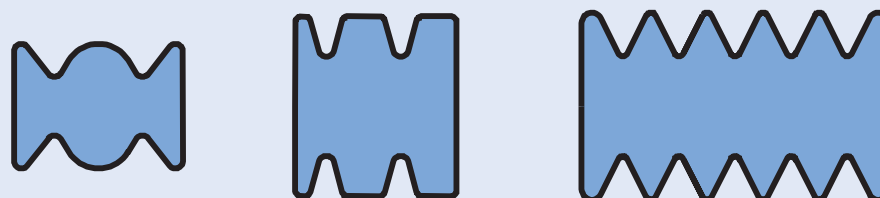
Seite • Page

3 - 6



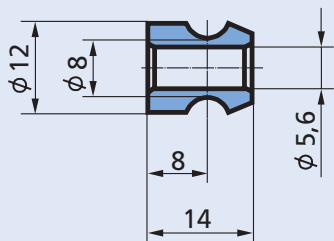
Seite • Page

7 - 8



Seite • Page

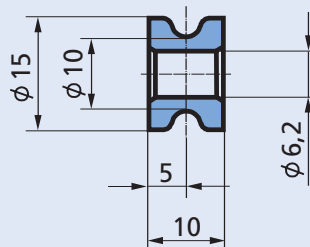
9 - 12



M 1:1

**CeramTec Best. Nr.**  
CeramTec ref.no.

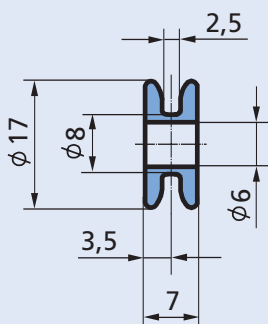
**30 8406 69**



M 1:1

**CeramTec Best. Nr.**  
CeramTec ref.no.

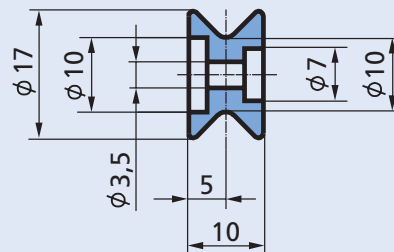
**30 8406 44**



M 1:1

**CeramTec Best. Nr.**  
CeramTec ref.no.

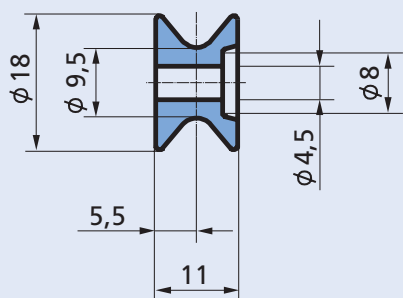
**30 8201 00**



M 1:1

**CeramTec Best. Nr.**  
CeramTec ref.no.

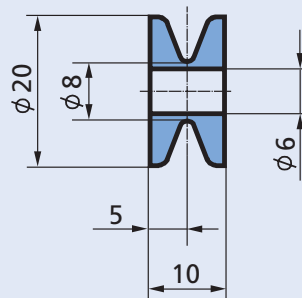
**30 8360 06**



M 1:1

**CeramTec Best. Nr.**  
CeramTec ref.no.

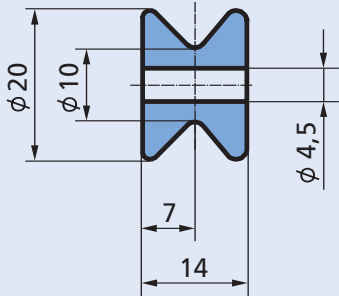
**30 8401 00**



M 1:1

**CeramTec Best. Nr.**  
CeramTec ref.no.

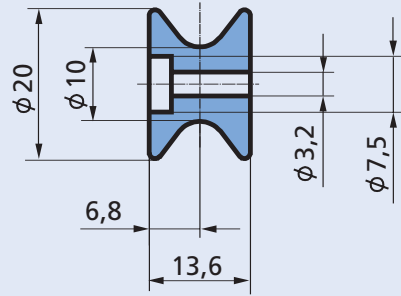
**30 8343 00**



M 1:1

**CeramTec Best. Nr.**  
CeramTec ref.no.

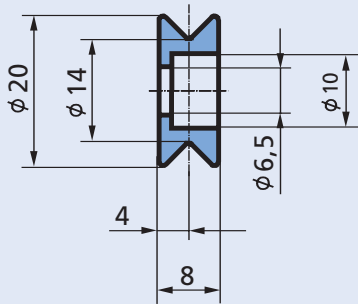
**30 8360 10**



M 1:1

**CeramTec Best. Nr.**  
CeramTec ref.no.

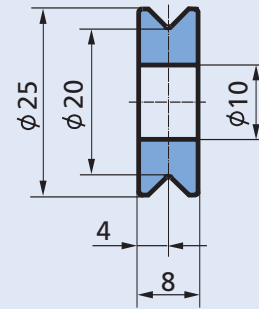
**30 8402 00**



M 1:1

**CeramTec Best. Nr.**  
CeramTec ref.no.

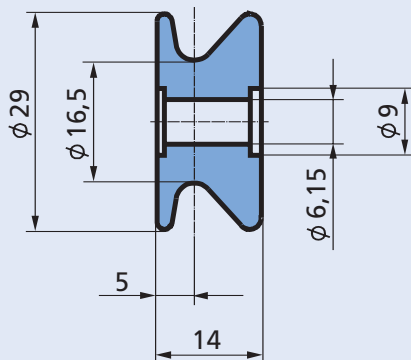
**30 8383 00**



M 1:1

**CeramTec Best. Nr.**  
CeramTec ref.no.

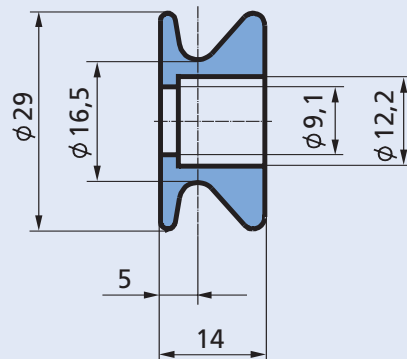
**30 8406 32**



M 1:1

**CeramTec Best. Nr.**  
CeramTec ref.no.

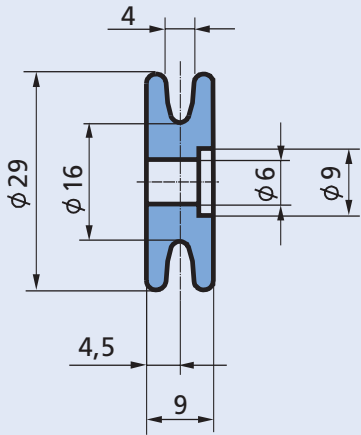
**30 8386 02**



M 1:1

**CeramTec Best. Nr.**  
CeramTec ref.no.

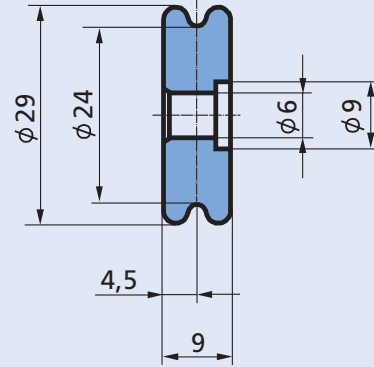
**30 8406 47**



M 1:1

**CeramTec Best. Nr.**  
CeramTec ref.no.

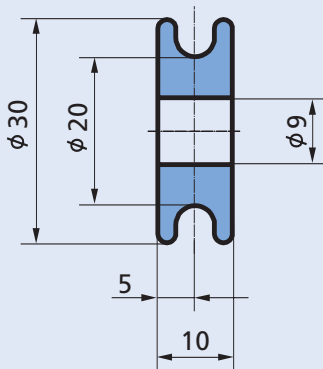
**30 8406 48**



M 1:1

**CeramTec Best. Nr.**  
CeramTec ref.no.

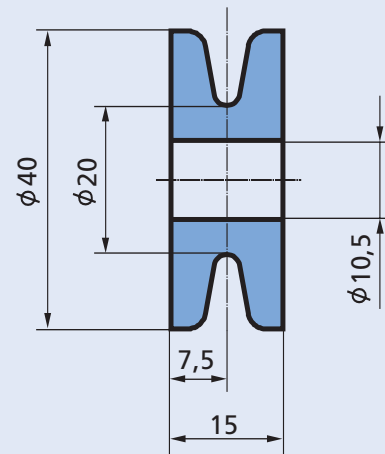
**30 8406 68**



M 1:1

**CeramTec Best. Nr.**  
CeramTec ref.no.

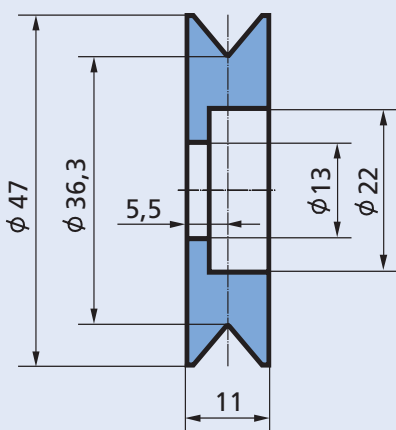
**30 8208 00**



M 1:1

**CeramTec Best. Nr.**  
CeramTec ref.no.

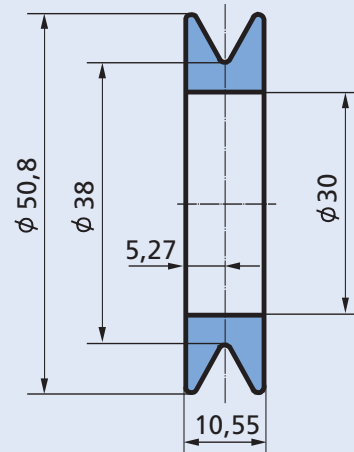
**30 8406 36**



M 1:1

**CeramTec Best. Nr.**  
CeramTec ref.no.

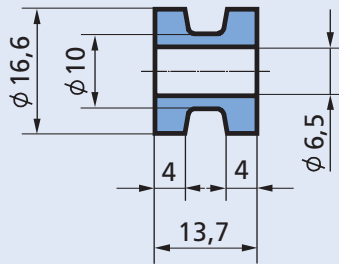
**30 8253 01**



M 1:1

**CeramTec Best. Nr.**  
CeramTec ref.no.

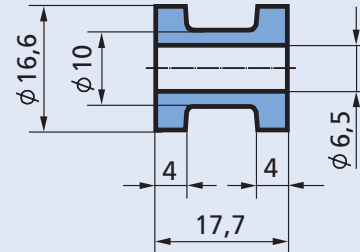
**30 8240 00**



M 1:1

**CeramTec Best. Nr.**  
CeramTec ref.no.

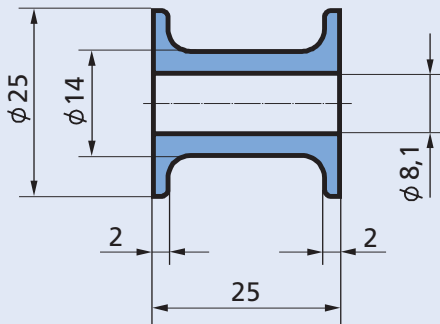
**30 8205 00**



M 1:1

**CeramTec Best. Nr.**  
CeramTec ref.no.

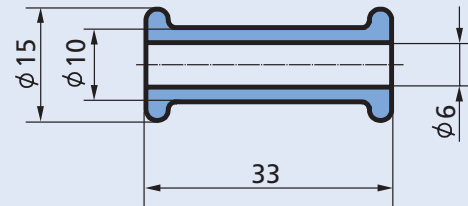
**30 8281 00**



M 1:1

**CeramTec Best. Nr.**  
CeramTec ref.no.

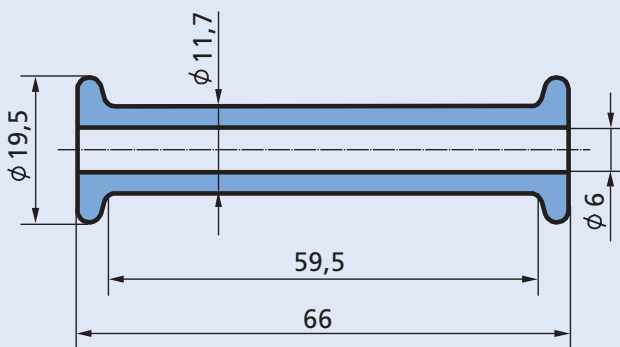
**30 8406 31**



M 1:1

**CeramTec Best. Nr.**  
CeramTec ref.no.

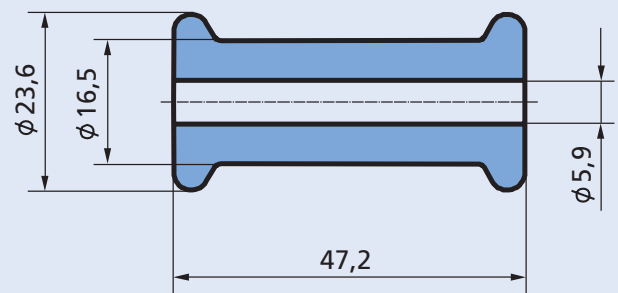
**30 8215 00**



M 1:1

**CeramTec Best. Nr.**  
CeramTec ref.no.

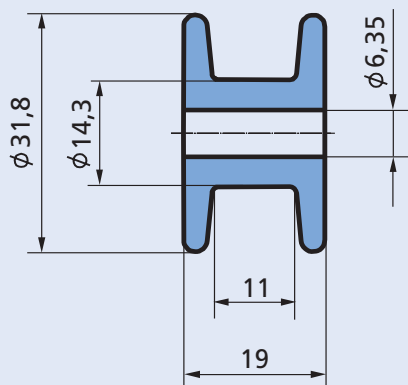
**30 8398 00**



M 1:1

**CeramTec Best. Nr.**  
CeramTec ref.no.

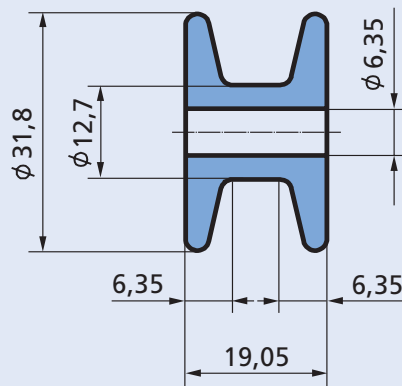
**30 8242 01**



M 1:1

**CeramTec Best. Nr.**  
CeramTec ref.no.

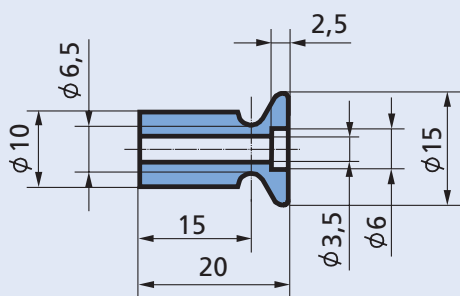
**30 8360 05**



M 1:1

**CeramTec Best. Nr.**  
CeramTec ref.no.

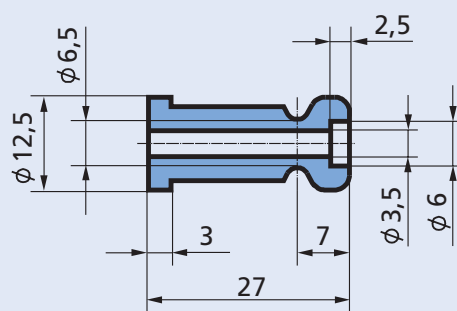
**30 8287 00**



M 1:1

**CeramTec Best. Nr.**  
CeramTec ref.no.

**30 8212 00**

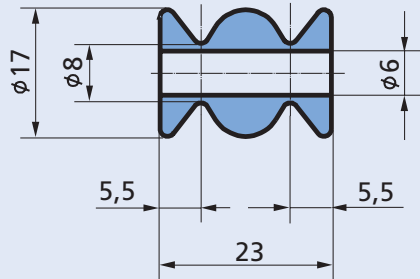


M 1:1

**CeramTec Best. Nr.**  
CeramTec ref.no.

**30 8406 30**

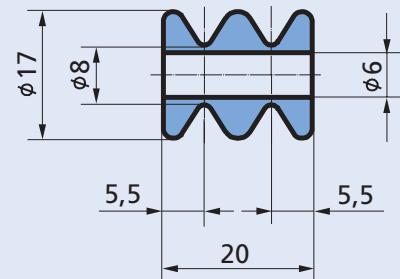




M 1:1

**CeramTec Best. Nr.**  
CeramTec ref.no.

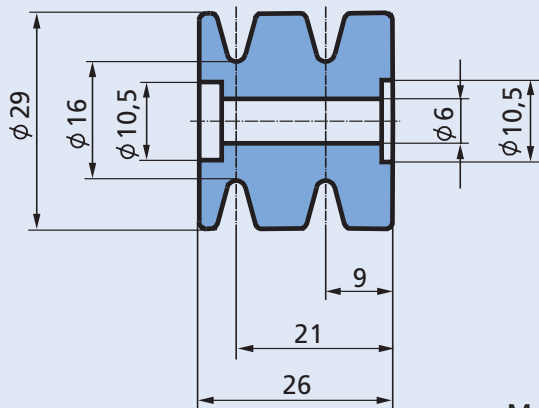
**30 8217 02**



M 1:1

**CeramTec Best. Nr.**  
CeramTec ref.no.

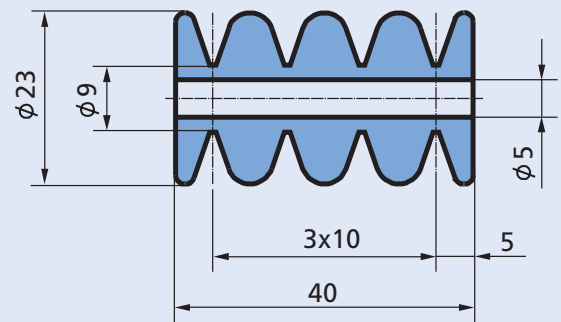
**30 8217 01**



M 1:1

**CeramTec Best. Nr.**  
CeramTec ref.no.

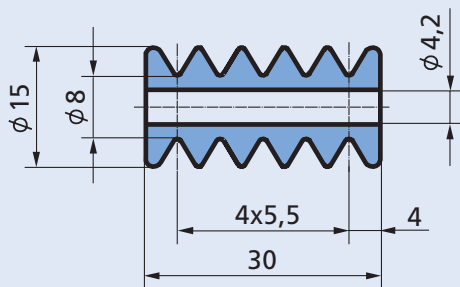
**30 8406 42**



M 1:1

**CeramTec Best. Nr.**  
CeramTec ref.no.

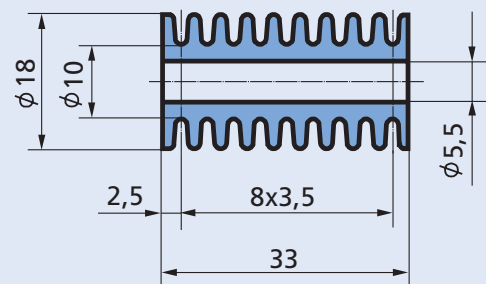
**30 8360 11**



M 1:1

**CeramTec Best. Nr.**  
CeramTec ref.no.

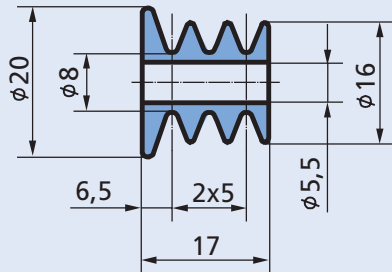
**30 8339 00**



M 1:1

**CeramTec Best. Nr.**  
CeramTec ref.no.

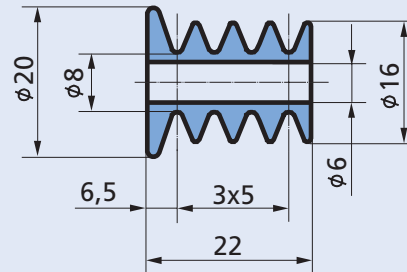
**30 8406 72**



M 1:1

**CeramTec Best. Nr.**  
CeramTec ref.no.

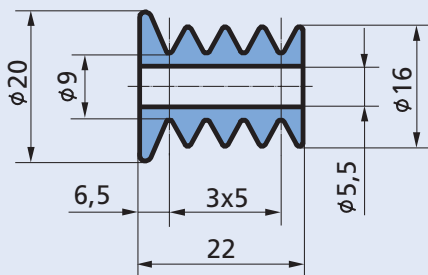
**30 8216 00**



M 1:1

**CeramTec Best. Nr.**  
CeramTec ref.no.

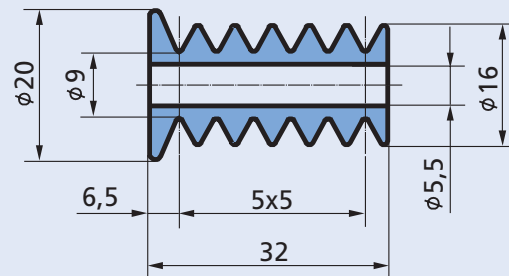
**30 8239 00**



M 1:1

**CeramTec Best. Nr.**  
CeramTec ref.no.

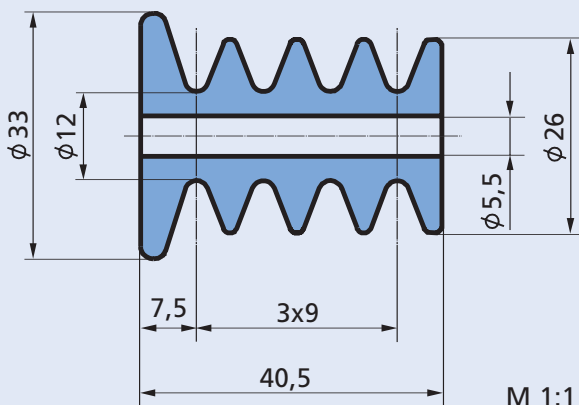
**30 8239 01**



M 1:1

**CeramTec Best. Nr.**  
CeramTec ref.no.

**30 8239 02**



M 1:1

**CeramTec Best. Nr.**  
CeramTec ref.no.

**30 8332 00**

