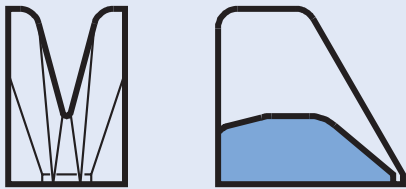


Präparationsfadenführer Spin finish applicators

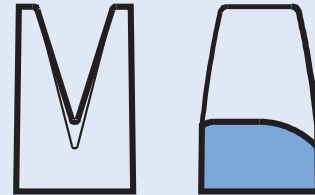
CeramTec Best. Nr. CeramTec ref.no.	Abmessungen (mm) Dimensions							Anzahl Reservoirs Pockets	Seite Page
	B / ØD	L ₁	L ₂	L ₃	A	Ø D ₁	Ø d		
30 6398 01	12	-	19	-	0,6	7,85	0,7	-	6
30 6398 08	14	-	16	-	0,6	8	0,6	-	6
30 6421 00	18,5	16	25	-	1,0	4	0,9	-	8
30 6446 06	22,5	14	17,5	-	1,0	-	0,8	-	8
30 6486 00	12	19	18	-	0,8	10	0,8	-	4
30 6486 76	12	19	18	-	0,8	10	0,8	-	4
30 6486 82	10,8	24,5	24,4	-	1,0	6	1	-	6
30 6486 90	12	34	27	-	0,8	5,05	0,8	2	4
30 6486 91	12	30	20	-	0,6	5	0,8 x 2,5	2	4
30 6486 93	12	30	20	-	0,5	8,2	0,5	1	5
30 6487 16	12	32	23	41	0,5	10	0,6 x 3,0	1	7
30 6487 54	12	30	20	38	0,6	10	0,6	1	7
30 6487 60	12	33	20	-	1,0	8	1	3	5
30 6487 61	12	19,5	18	29	0,8	8	0,8	-	7
30 6487 66	12	33	20	-	1,0	10	1	3	5
30 6487 70	12	28,6	16	-	1,0	8	1	3	5
30 6487 73	12	33	20	-	1,5	10	1,1 x 2,4	2	5
30 6487 74	12	33	20	-	2,0	10	1,1 x 3,2	2	5
40 5039 17	12	33	20	45	1,0	10,05	1	3	7

Präparationsfadenführer • Spin finish applicator



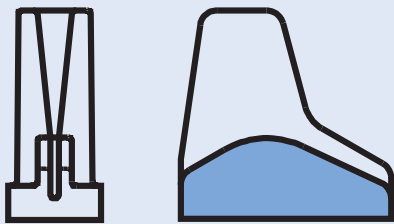
Seite • Page

4 - 5



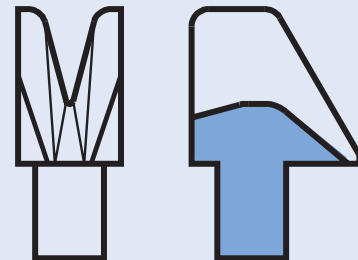
Seite • Page

6



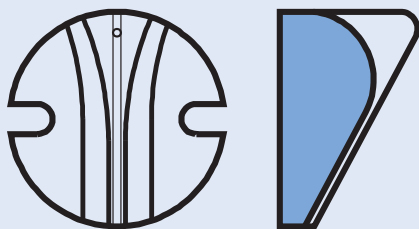
Seite • Page

6



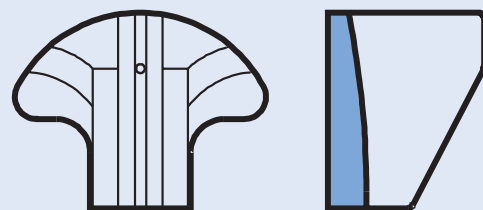
Seite • Page

7



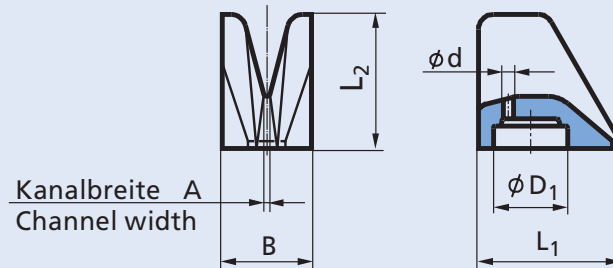
Seite • Page

8

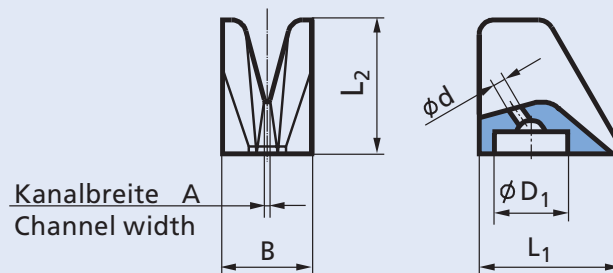


Seite • Page

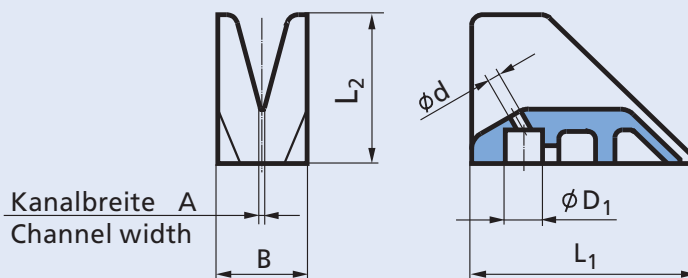
8



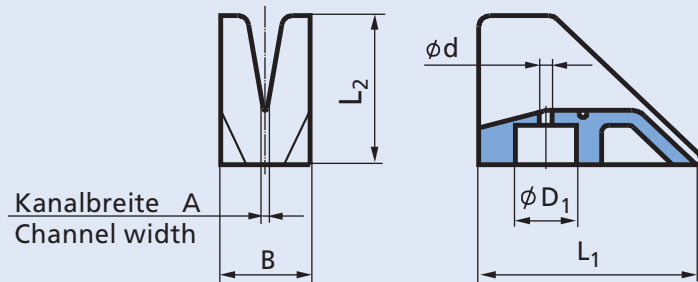
CeramTec Best. Nr. CeramTec ref.no.	Abmessungen (mm) Dimensions						Anzahl Reservoirs Pockets
	B	L ₁	L ₂	A	ø D ₁	ø d	
30 6486 00	12	19	18	0,8	10,0	0,8	-



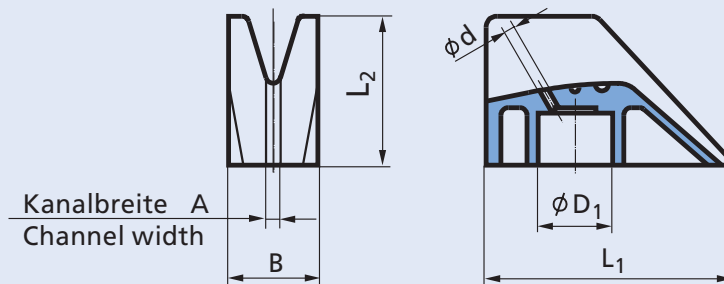
CeramTec Best. Nr. CeramTec ref.no.	Abmessungen (mm) Dimensions						Anzahl Reservoirs Pockets
	B	L ₁	L ₂	A	ø D ₁	ø d	
30 6486 76	12	19	18	0,8	10,0	0,8	-



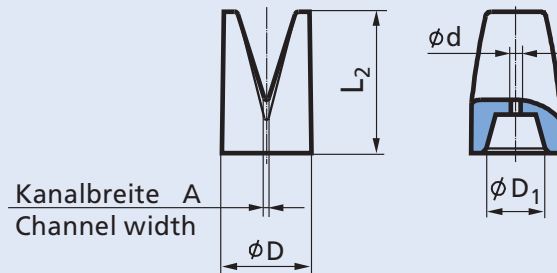
CeramTec Best. Nr. CeramTec ref.no.	Abmessungen (mm) Dimensions						Anzahl Reservoirs Pockets
	B	L ₁	L ₂	A	ø D ₁	ø d	
30 6486 90	12	34	27	0,8	5,05	0,8	2
30 6486 91	12	30	20	0,6	5,00	0,8 x 2,5	2



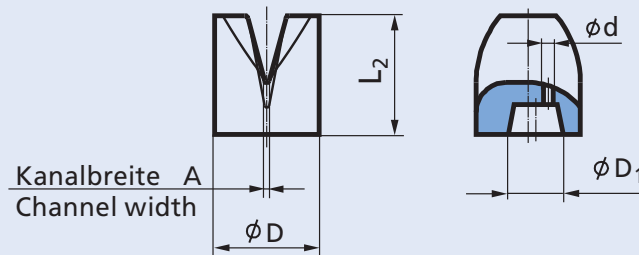
CeramTec Best. Nr. CeramTec ref.no.	Abmessungen (mm) Dimensions						Anzahl Reservoirs Pockets
	B	L ₁	L ₂	A	ø D ₁	ø d	
30 6486 93	12	30	20	0,5	8,2	0,5	1



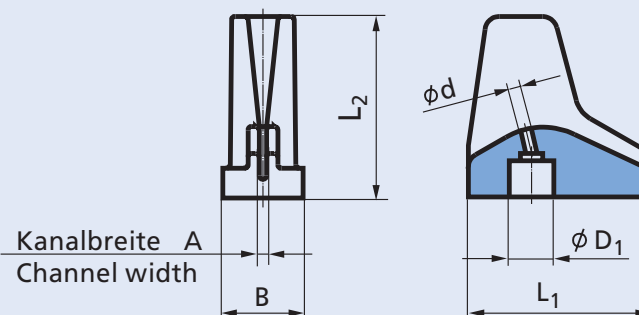
CeramTec Best. Nr. CeramTec ref.no.	Abmessungen (mm) Dimensions						Anzahl Reservoirs Pockets
	B	L ₁	L ₂	A	ø D ₁	ø d	
30 6487 60	12	33,0	20	1,0	8,0	1,0	3
30 6487 66	12	33,0	20	1,0	10,0	1,0	3
30 6487 70	12	28,6	16	1,0	8,0	1,0	3
30 6487 73	12	33,0	20	1,5	10,0	1,1 x 2,4	2
30 6487 74	12	33,0	20	2,0	10,0	1,1 x 3,2	2



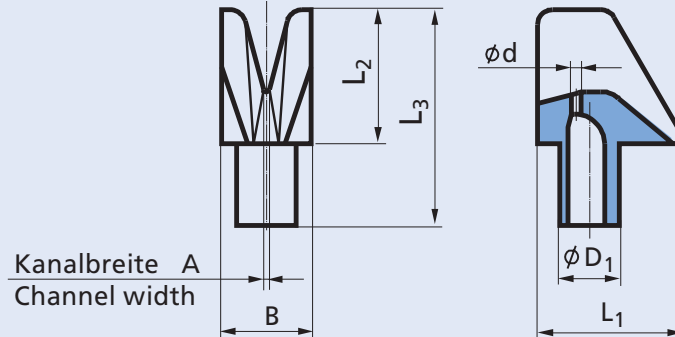
CeramTec Best. Nr. CeramTec ref.no.	Abmessungen (mm) Dimensions							Anzahl Reservoirs Pockets
	Ø D	L ₁	L ₂	L ₃	A	Ø D ₁	ø d	
30 6398 01	12,0	-	19,0	-	0,6	7,85	0,7	-



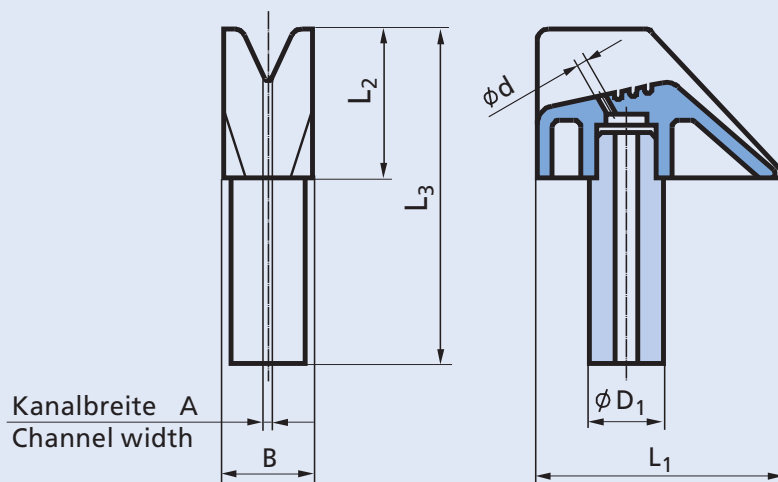
CeramTec Best. Nr. CeramTec ref.no.	Abmessungen (mm) Dimensions							Anzahl Reservoirs Pockets
	Ø D	L ₁	L ₂	L ₃	A	Ø D ₁	ø d	
30 6398 08	14,0	-	16,0	-	0,6	8,0	0,6	-



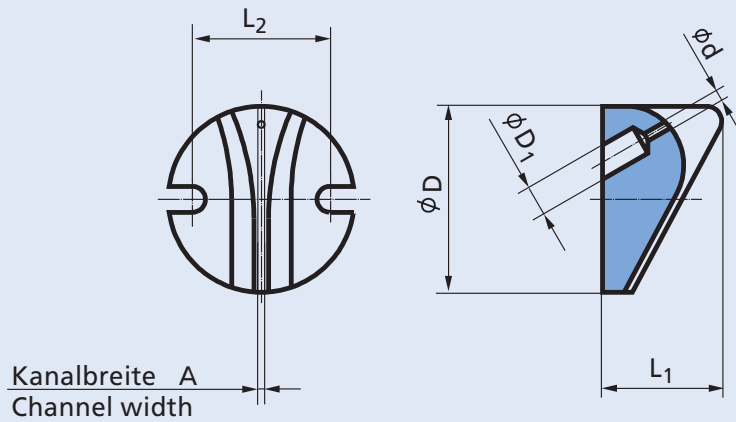
CeramTec Best. Nr. CeramTec ref.no.	Abmessungen (mm) Dimensions							Anzahl Reservoirs Pockets
	B	L ₁	L ₂	L ₃	A	Ø D ₁	ø d	
30 6486 82	10,8	24,5	24,4	-	1,0	6,0	1,0	-



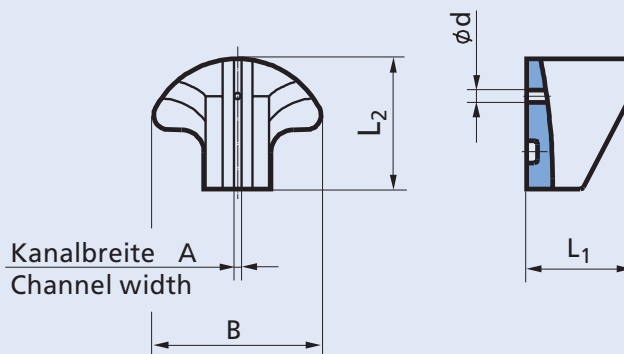
CeramTec Best. Nr. CeramTec ref.no.	Abmessungen (mm) Dimensions							Anzahl Reservoirs Pockets
	B	L ₁	L ₂	L ₃	A	∅ D ₁	∅ d	
30 6487 16	12	32,0	23,0	41	0,5	10,0	0,6 x 3,0	1
30 6487 54	12	30,0	20,0	38	0,6	10,0	0,6	1
30 6487 61	12	19,5	18,0	29	0,8	8,0	0,8	-



CeramTec Best. Nr. CeramTec ref.no.	Abmessungen (mm) Dimensions							Anzahl Reservoirs Pockets
	B	L ₁	L ₂	L ₃	A	∅ D ₁	∅ d	
40 5039 17	12	33,0	20,0	45	1,0	10,05	1,0	3



CeramTec Best. Nr. CeramTec ref.no.	Abmessungen (mm) Dimensions							Anzahl Reservoirs Pockets
	øD	L ₁	L ₂	L ₃	A	øD ₁	ød	
30 6421 00	25	16,0	18,5	-	1,0	4,0	0,9	-



CeramTec Best. Nr. CeramTec ref.no.	Abmessungen (mm) Dimensions							Anzahl Reservoirs Pockets
	B	L ₁	L ₂	L ₃	A	øD ₁	ød	
30 6446 06	22,5	14,0	17,5	-	1,0	-	0,8	-