

Fadenführungselemente für Texturiermaschinen

Thread guide elements
for texturing machines

Rollen für Texturiermaschinen
Rollers for texturing machines

CeramTec Best. Nr. CeramTec ref.no.	Seite Page
30 8217 02	6
30 8281 00	6
30 8332 00	6
30 8343 00	5
30 8360 06	5
30 8360 10	5
30 8386 02	4
30 8401 00	5
30 8402 00	4
30 8406 32	4
30 8406 42	6
30 8406 44	5
30 8406 47	4
30 8406 48	4
30 8406 68	4
30 8406 69	5

Ösen für Texturiermaschinen
Eyelets for texturing machines

CeramTec Best. Nr. CeramTec ref.no.	Seite Page
30 0148 00	8
30 0121 00	7
30 0157 00	7
30 0162 00	7
30 0165 00	8
30 3234 00	7
30 3240 00	8
30 3383 00	7
30 3424 00	9
30 3431 63	8
30 3531 31	9
30 3531 62	7
30 3531 70	9
30 3531 75	10
30 3531 78	7
30 3531 79	9

Fadenführer für Texturiermaschinen
Thread guides for texturing machines

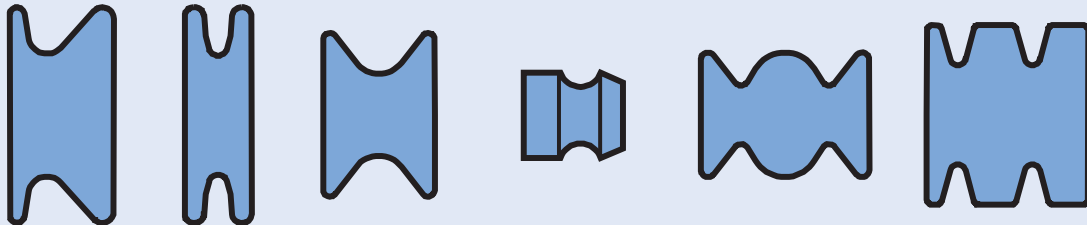
CeramTec Best. Nr. CeramTec ref.no.	Seite Page
30 3182 00	20
30 5802 00	15
30 5802 01	17
30 5802 05	15
30 5806 00	22
30 5806 01	22
30 5810 00	21
30 5810 01	21
30 5810 02	21
30 5839 00	21
30 5853 00	13
30 5881 00	13
30 5883 00	17
30 5886 01	19
30 5886 02	20
30 6058 00	19
30 6081 00	15
30 6081 01	15
30 6084 00	19
30 6086 00	16
30 6098 00	18
30 6122 00	16
30 6122 02	14
30 6122 03	14
30 6122 08	12
30 6122 09	12
30 6122 10	17
30 6122 11	11
30 6129 01	16
30 6129 02	16
30 6138 00	12
30 6177 01	11
30 6246 01	10
30 6386 00	18
30 6393 00	11
30 6430 00	19
30 6430 01	13
30 6486 47	14
30 6486 48	14
30 6487 55	23

Fadenführer für Texturiermaschinen
Thread guides for texturing machines

CeramTec Best. Nr. CeramTec ref.no.	Seite Page
30 6487 57	12
30 6487 64	18
30 6487 69	20
30 6487 79	11
30 6487 80	18
30 6487 81	23
30 6487 91	20
30 6487 92	23
30 8406 38	23

Fadenführungselemente für Texturiermaschinen
Thread guide elements for texturing machines

Rollen für Texturiermaschinen
Rollers for texturing machines



Seite • Page

4 - 6

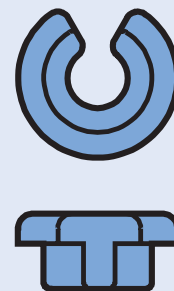
Bundösen für Texturiermaschinen
Eyelets for texturing machines



Seite • Page

7 - 8

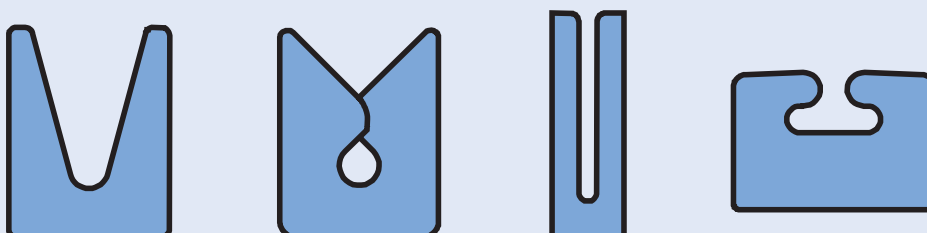
Schlitzösen für Texturiermaschinen
Eyelets with slot for texturing machines



Seite • Page

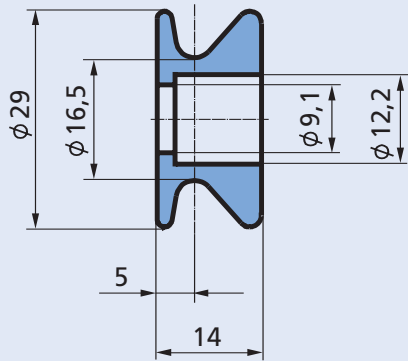
9

Fadenführer Texturiermaschinen
Thread guides for texturing machines



Seite • Page

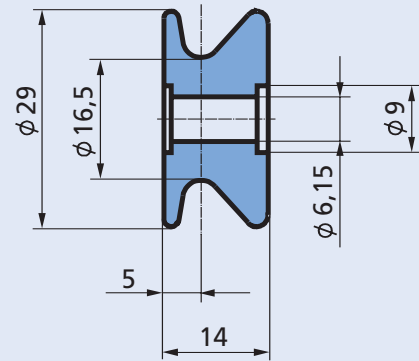
11 - 22



M 1:1

CeramTec Best. Nr.
CeramTec ref.no.

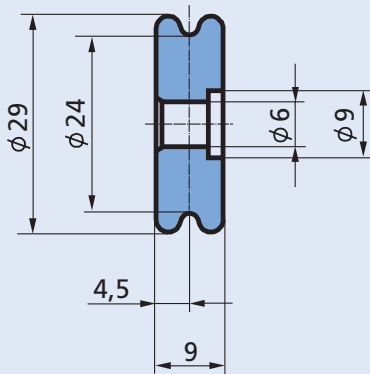
30 8406 47



M 1:1

CeramTec Best. Nr.
CeramTec ref.no.

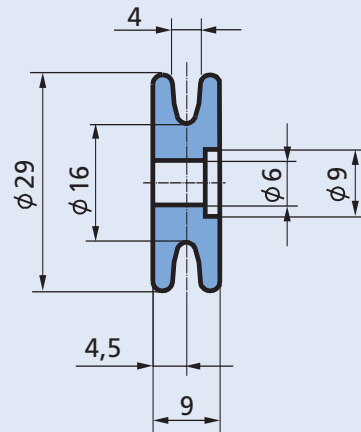
30 8386 02



M 1:1

CeramTec Best. Nr.
CeramTec ref.no.

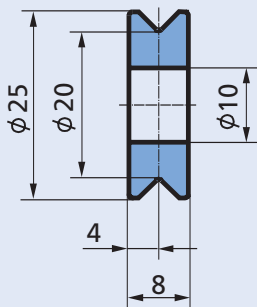
30 8406 68



M 1:1

CeramTec Best. Nr.
CeramTec ref.no.

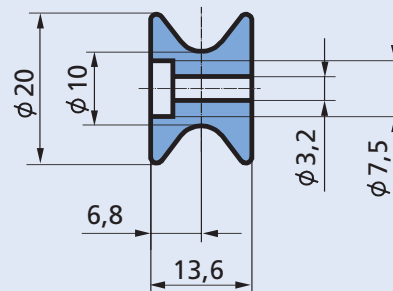
30 8406 48



M 1:1

CeramTec Best. Nr.
CeramTec ref.no.

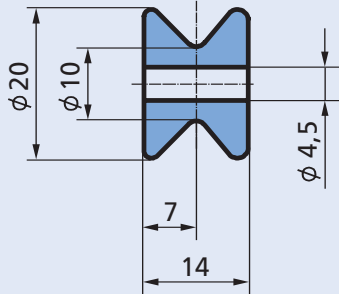
30 8406 32



M 1:1

CeramTec Best. Nr.
CeramTec ref.no.

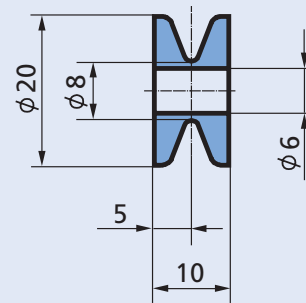
30 8402 00



M 1:1

CeramTec Best. Nr.
CeramTec ref.no.

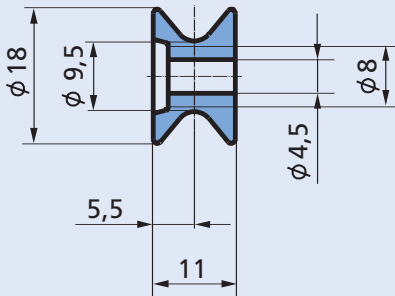
30 8360 10



M 1:1

CeramTec Best. Nr.
CeramTec ref.no.

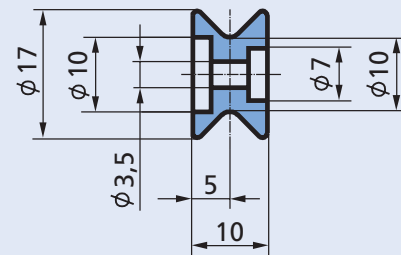
30 8343 00



M 1:1

CeramTec Best. Nr.
CeramTec ref.no.

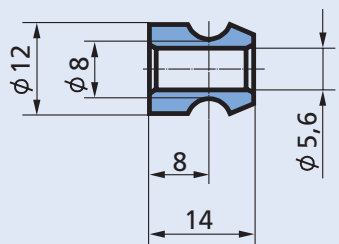
30 8401 00



M 1:1

CeramTec Best. Nr.
CeramTec ref.no.

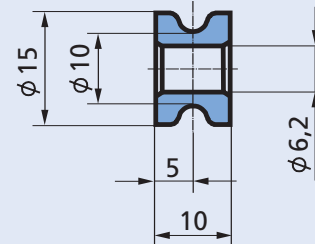
30 8360 06



M 1:1

CeramTec Best. Nr.
CeramTec ref.no.

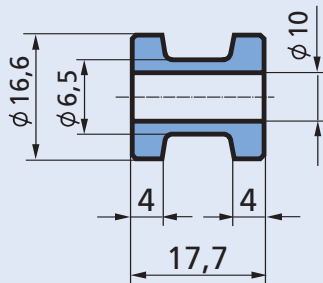
30 8406 69



M 1:1

CeramTec Best. Nr.
CeramTec ref.no.

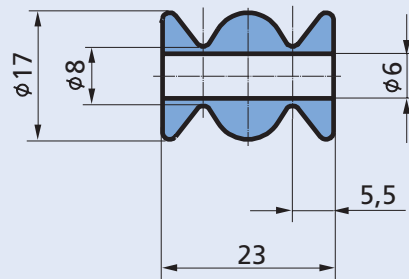
30 8406 44



M 1:1

CeramTec Best. Nr.
CeramTec ref.no.

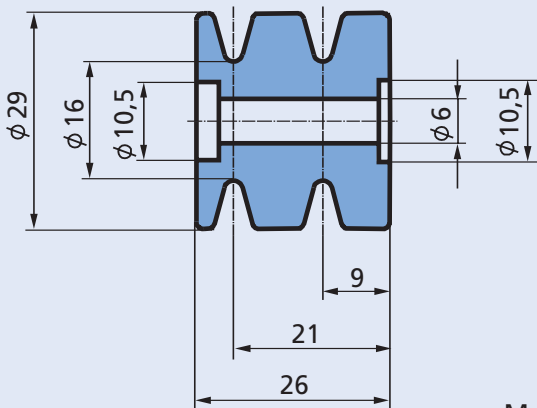
30 8281 00



M 1:1

CeramTec Best. Nr.
CeramTec ref.no.

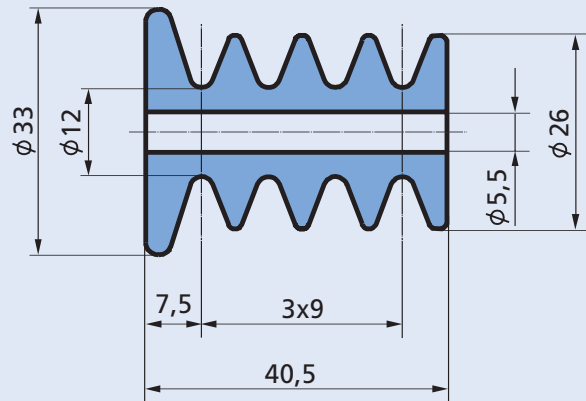
30 8217 0



M 1:1

CeramTec Best. Nr.
CeramTec ref.no.

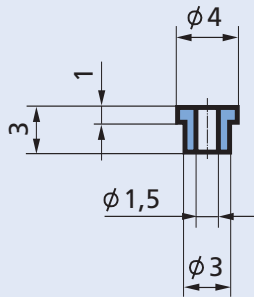
30 8406 422



M 1:1

CeramTec Best. Nr.
CeramTec ref.no.

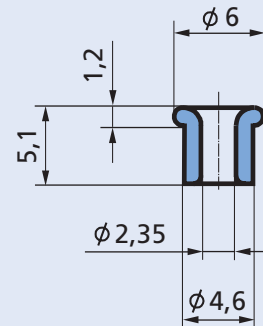
30 8332 00



M 2:1

CeramTec Best. Nr.
CeramTec ref.no.

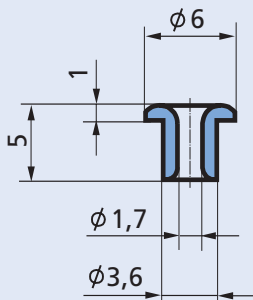
30 0162 00



M 2:1

CeramTec Best. Nr.
CeramTec ref.no.

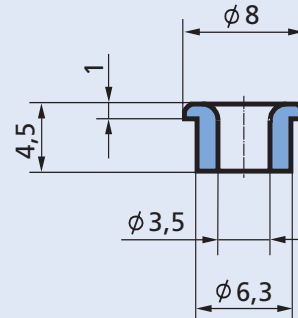
30 3234 00



M 2:1

CeramTec Best. Nr.
CeramTec ref.no.

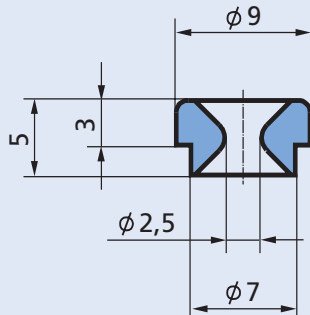
30 3531 78



M 2:1

CeramTec Best. Nr.
CeramTec ref.no.

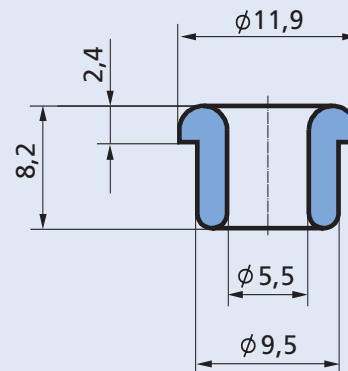
30 0157 00



M 2:1

CeramTec Best. Nr.
CeramTec ref.no.

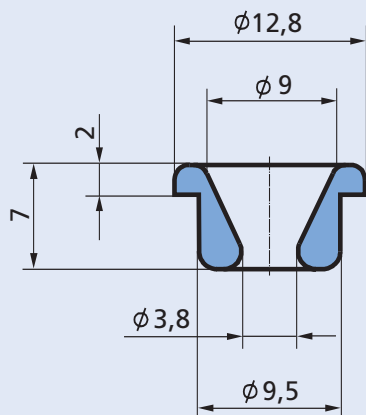
30 0121 00



M 2:1

CeramTec Best. Nr.
CeramTec ref.no.

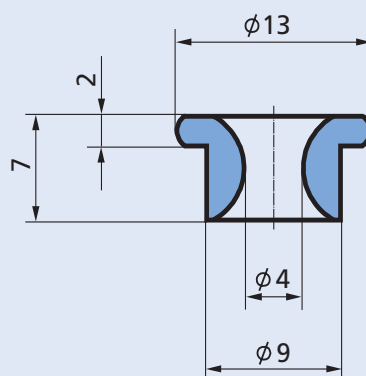
30 3531 62



M 2:1

CeramTec Best. Nr.
CeramTec ref.no.

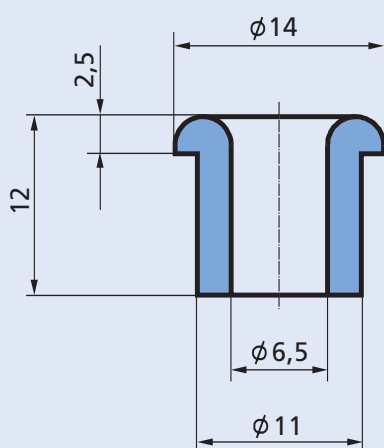
30 3383 00



M 2:1

CeramTec Best. Nr.
CeramTec ref.no.

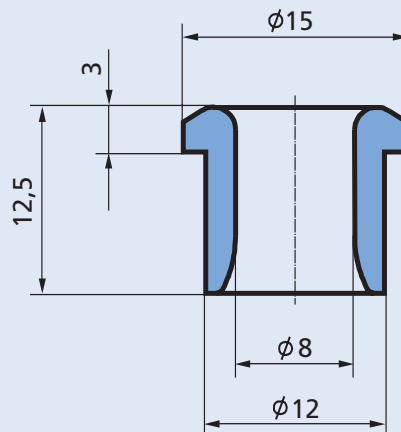
30 3531 63



M 2:1

CeramTec Best. Nr.
CeramTec ref.no.

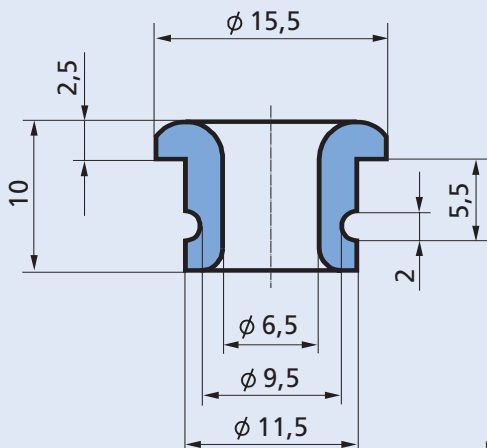
30 0148 00



M 2:1

CeramTec Best. Nr.
CeramTec ref.no.

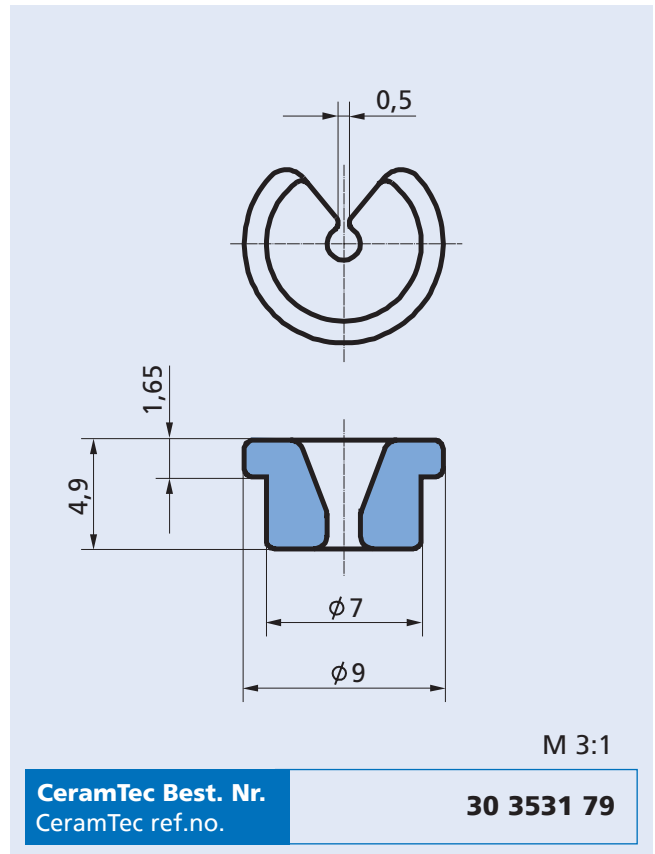
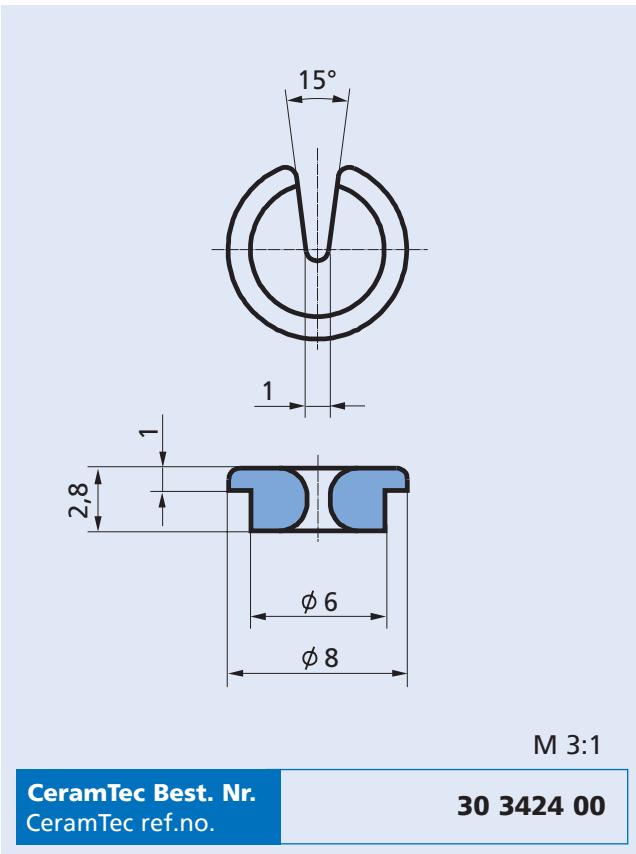
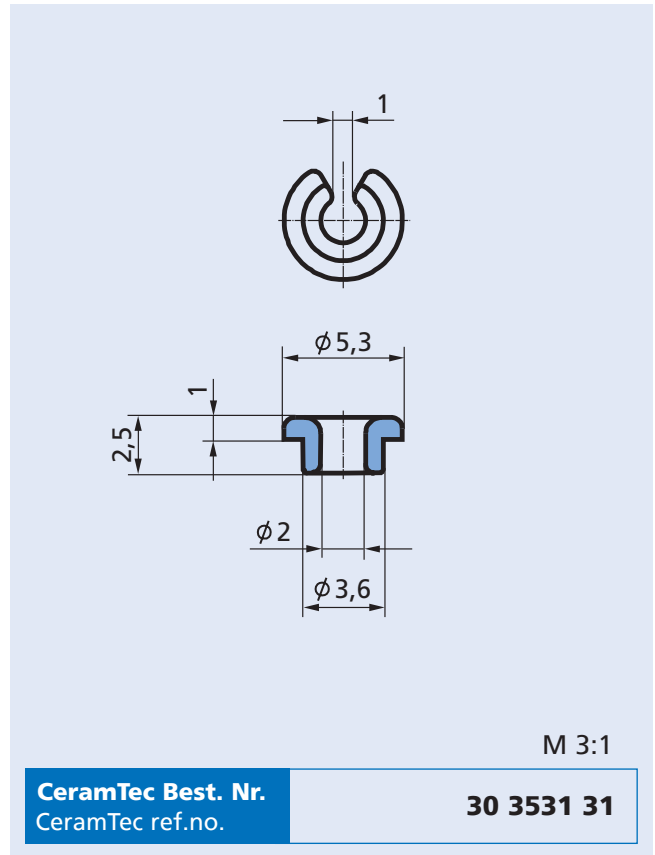
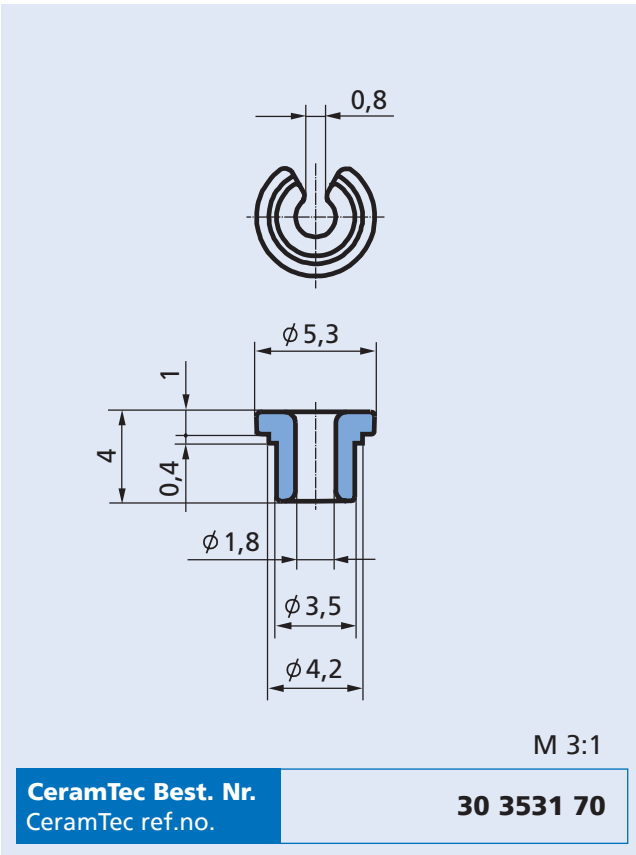
30 0165 00



M 2:1

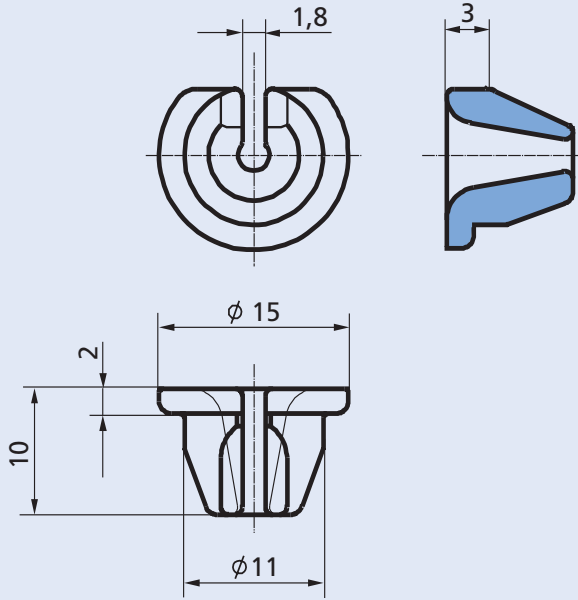
CeramTec Best. Nr.
CeramTec ref.no.

30 3240 00



Ösen für Texturiermaschinen
Eyelets for texturing machines

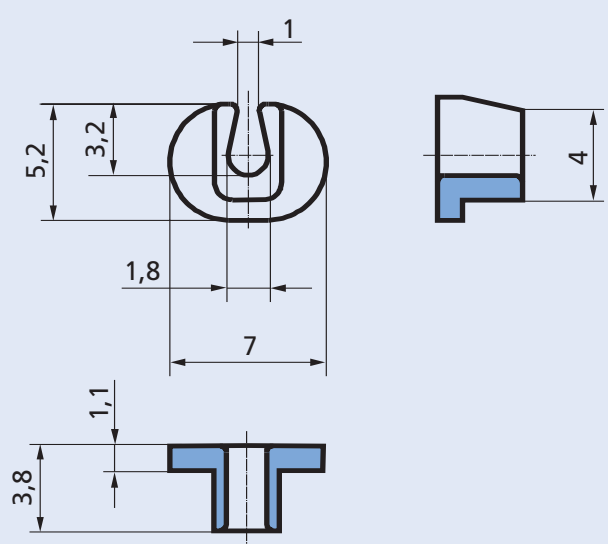
Ösen für Texturiermaschinen
Eyelets for texturing machines



M 2:1

CeramTec Best. Nr.
CeramTec ref.no.

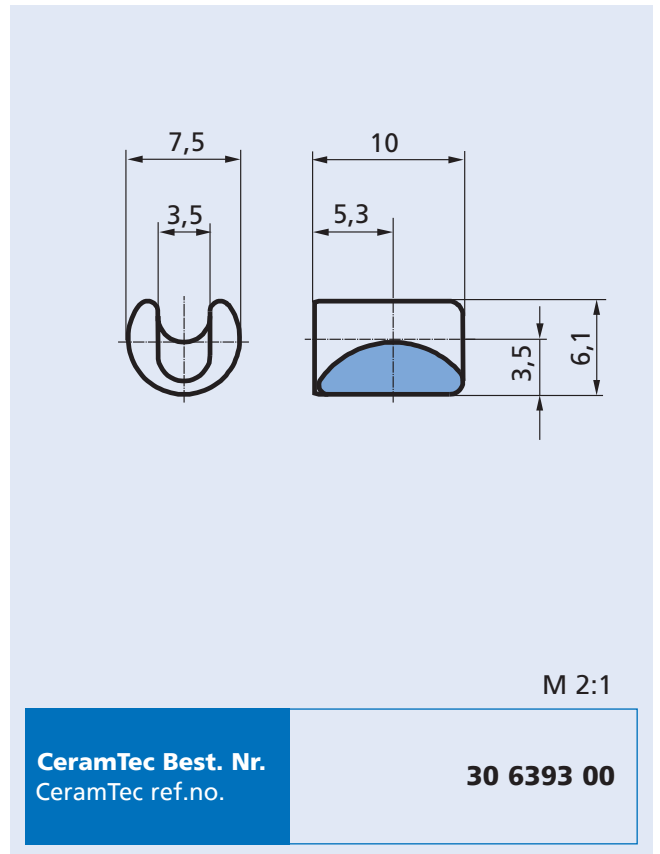
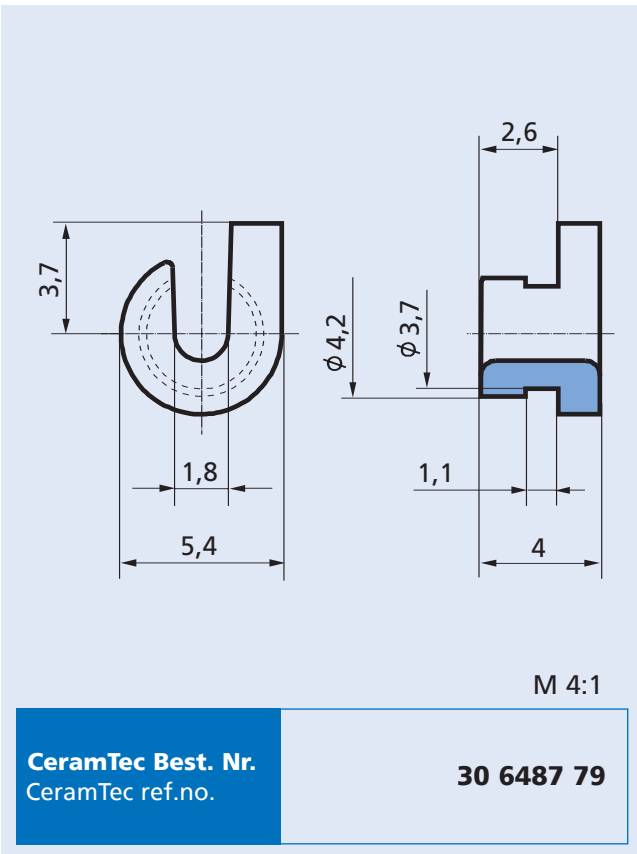
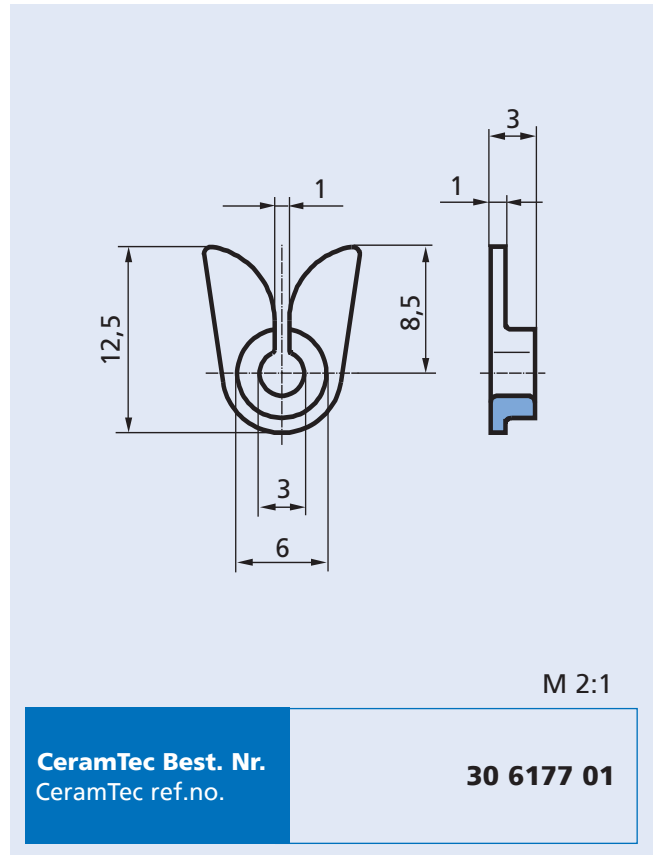
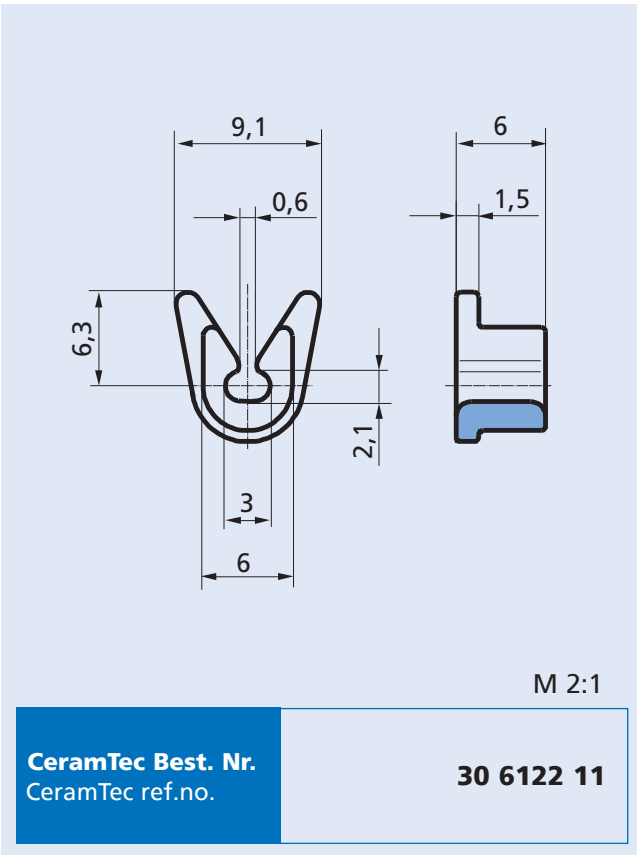
30 6246 01

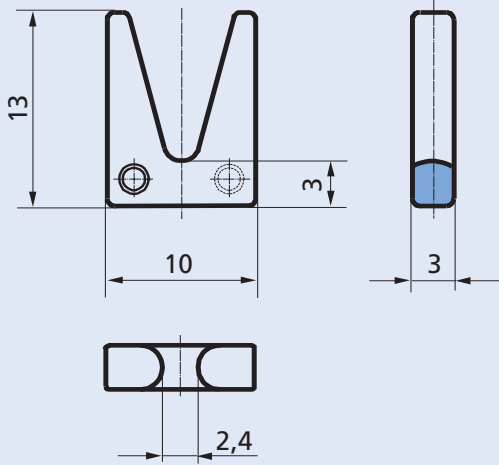


M 3:1

CeramTec Best. Nr.
CeramTec ref.no.

30 3531 75

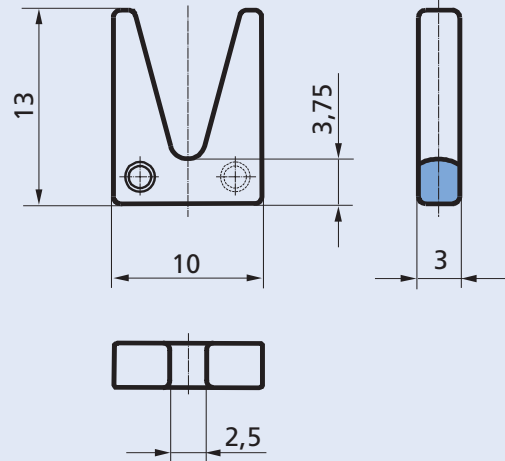




M 2:1

CeramTec Best. Nr.
CeramTec ref.no.

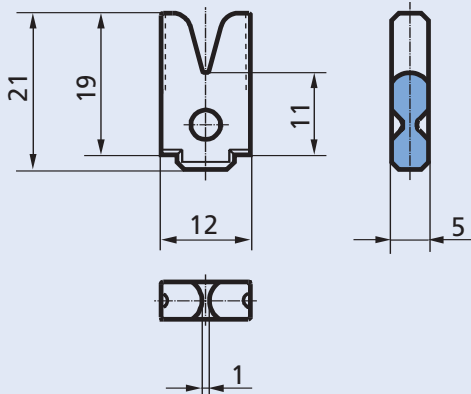
30 6122 09



M 2:1

CeramTec Best. Nr.
CeramTec ref.no.

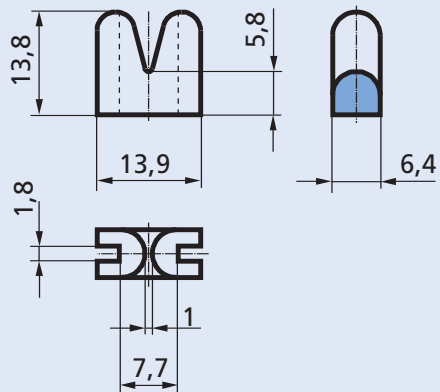
30 6122 08



M 1:1

CeramTec Best. Nr.
CeramTec ref.no.

30 6487 57



M 1:1

CeramTec Best. Nr.
CeramTec ref.no.

30 6138 00

M 1:1

CeramTec Best. Nr. CeramTec ref.no.	30 5853 00
---	-------------------

M 2:1

CeramTec Best. Nr. CeramTec ref.no.	30 5881 00
---	-------------------

M 2:1

CeramTec Best. Nr. CeramTec ref.no.	30 6430 01
---	-------------------

Fadenführer für Texturiermaschinen
Thread guides for texturing machines

M 2:1

CeramTec Best. Nr. CeramTec ref.no.	30 6122 02
---	-------------------

M 2:1

CeramTec Best. Nr. CeramTec ref.no.	30 6122 03
---	-------------------

M 2:1

CeramTec Best. Nr. CeramTec ref.no.	30 6486 47
---	-------------------

M 2:1

CeramTec Best. Nr. CeramTec ref.no.	30 6486 48
---	-------------------

M 2:1

CeramTec Best. Nr. CeramTec ref.no.	30 5802 00
---	-------------------

M 2:1

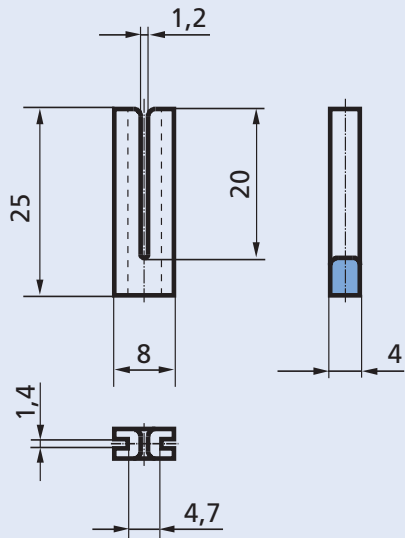
CeramTec Best. Nr. CeramTec ref.no.	30 5802 05
---	-------------------

M 2:1

CeramTec Best. Nr. CeramTec ref.no.	30 6081 01
---	-------------------

M 2:1

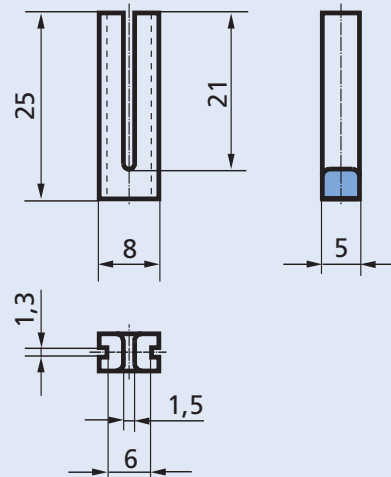
CeramTec Best. Nr. CeramTec ref.no.	30 6081 00
---	-------------------



M 1:1

CeramTec Best. Nr.
CeramTec ref.no.

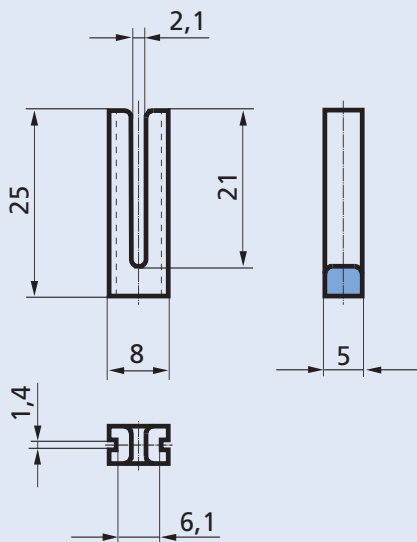
30 6122 00



M 1:1

CeramTec Best. Nr.
CeramTec ref.no.

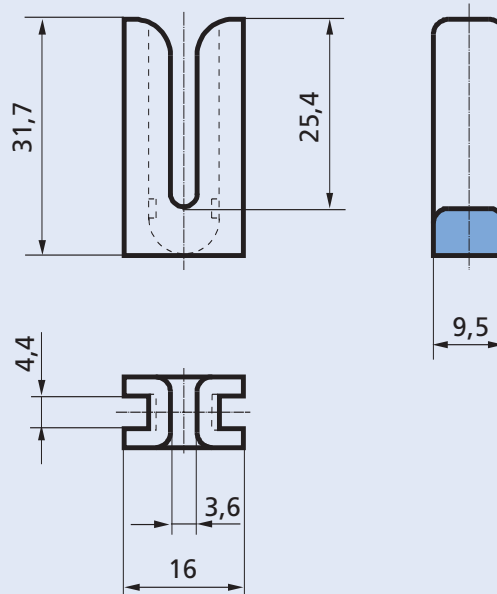
30 6129 01



M 1:1

CeramTec Best. Nr.
CeramTec ref.no.

30 6129 02



M 1:1

CeramTec Best. Nr.
CeramTec ref.no.

30 6086 00

M 2:1

CeramTec Best. Nr. CeramTec ref.no.	30 5802 01
---	-------------------

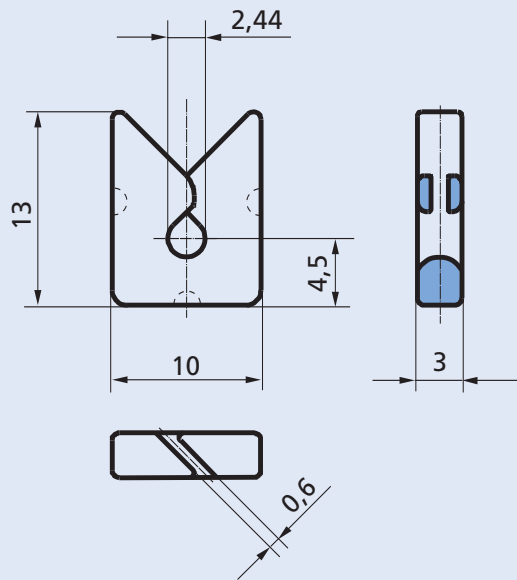
M 1:1

CeramTec Best. Nr. CeramTec ref.no.	30 6122 10
---	-------------------

M 1:1

CeramTec Best. Nr. CeramTec ref.no.	30 5883 00
---	-------------------

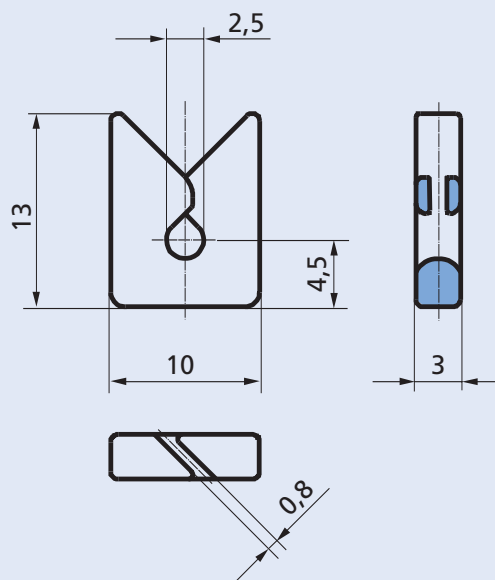
Fadenführer für Texturiermaschinen
Thread guides for texturing machines



M 2:1

CeramTec Best. Nr.
CeramTec ref.no.

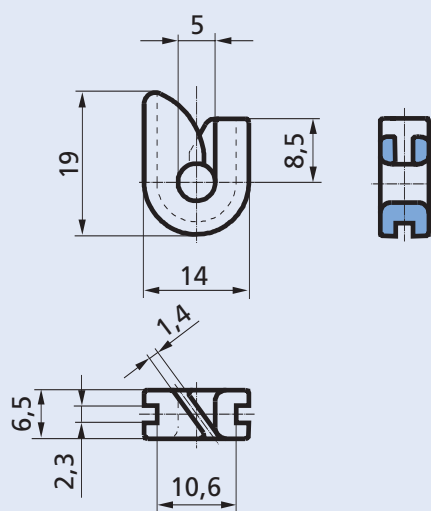
30 6487 64



M 2:1

CeramTec Best. Nr.
CeramTec ref.no.

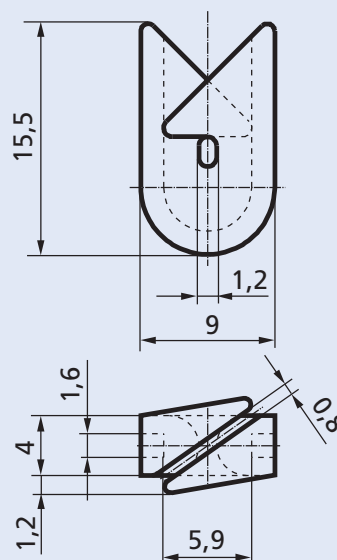
30 6487 80



M 1:1

CeramTec Best. Nr.
CeramTec ref.no.

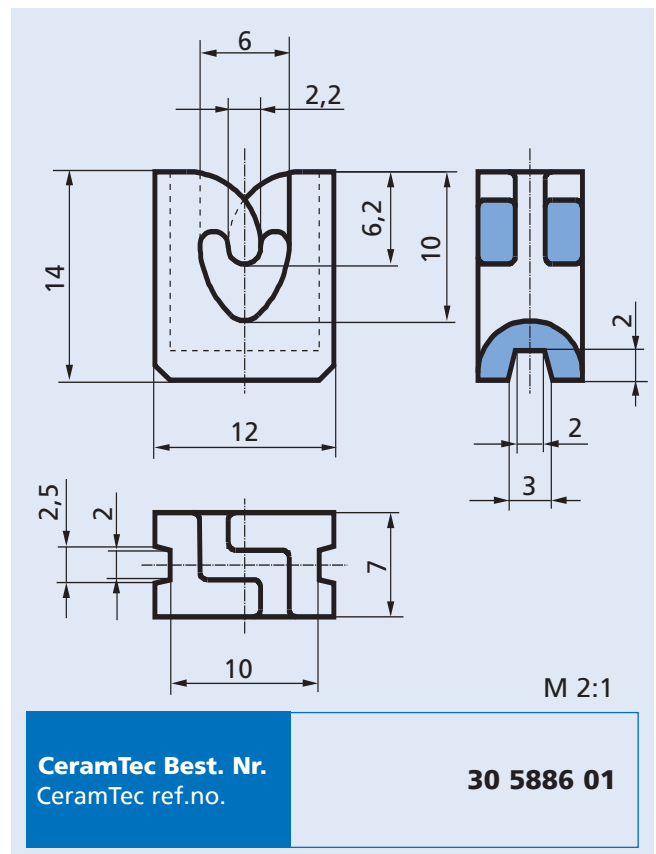
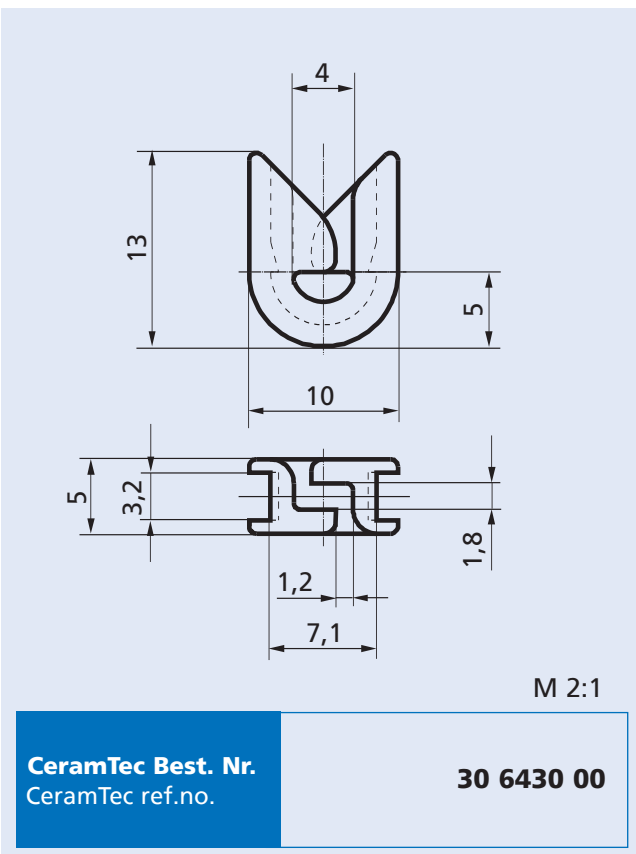
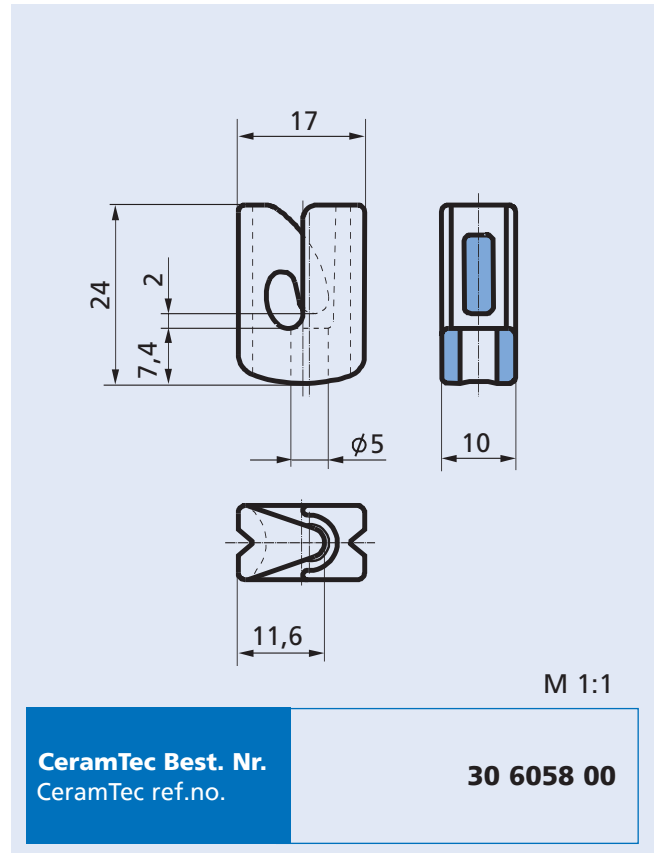
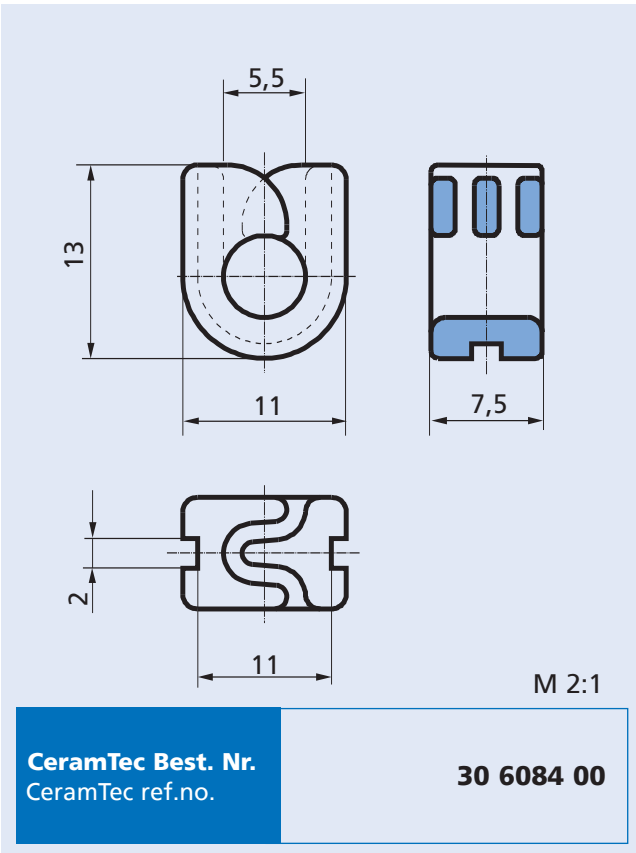
30 6098 00

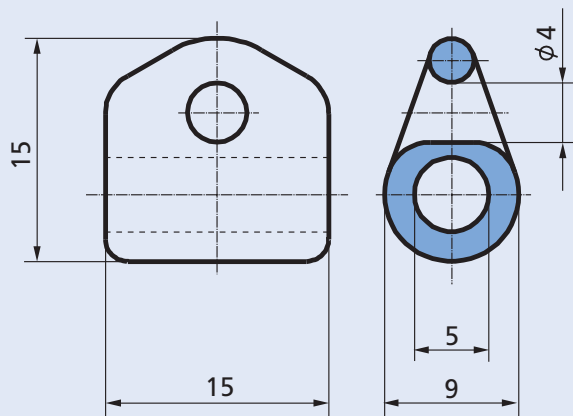


M 2:1

CeramTec Best. Nr.
CeramTec ref.no.

30 6386 00

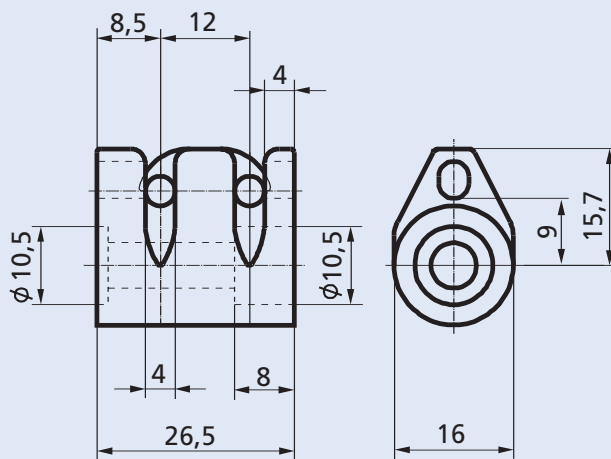




M 2:1

CeramTec Best. Nr.
CeramTec ref.no.

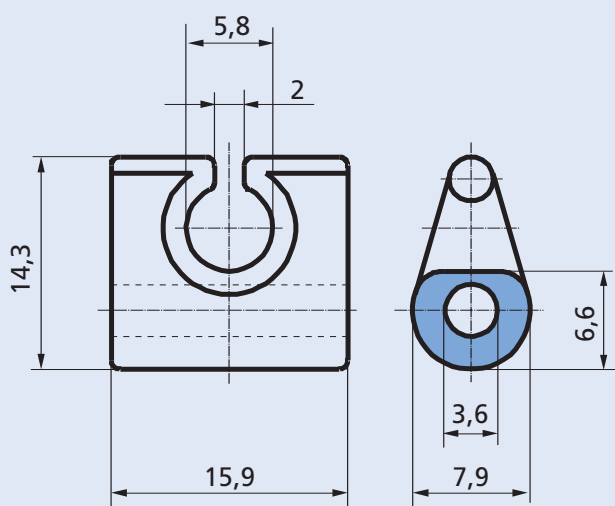
30 3182 00



M 1:1

CeramTec Best. Nr.
CeramTec ref.no.

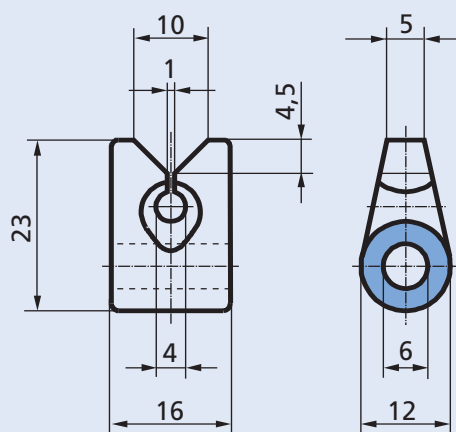
30 6487 69



M 2:1

CeramTec Best. Nr.
CeramTec ref.no.

30 6487 91



M 1:1

CeramTec Best. Nr.
CeramTec ref.no.

30 5886 02

M 1:1

CeramTec Best. Nr. CeramTec ref.no.	30 5839 00
---	-------------------

M 1:1

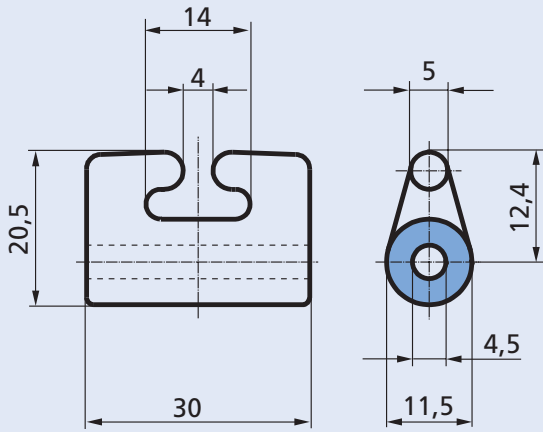
CeramTec Best. Nr. CeramTec ref.no.	30 5810 01
---	-------------------

M 1:1

CeramTec Best. Nr. CeramTec ref.no.	30 5810 00
---	-------------------

M 1:1

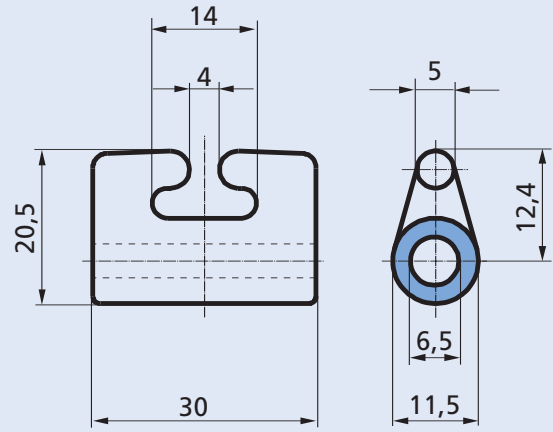
CeramTec Best. Nr. CeramTec ref.no.	30 5810 02
---	-------------------



M 1:1

CeramTec Best. Nr.
CeramTec ref.no.

30 5806 01



M 1:1

CeramTec Best. Nr.
CeramTec ref.no.

30 5806 00

